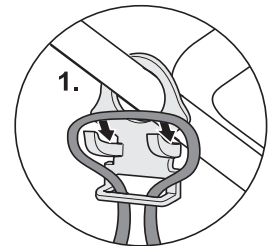
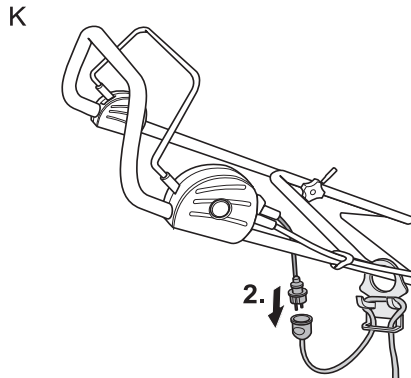
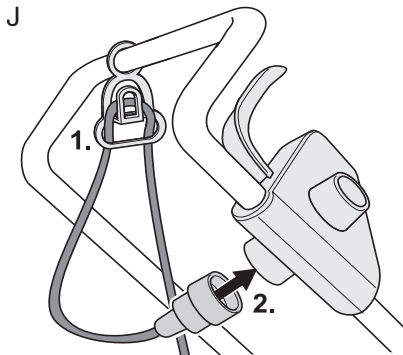
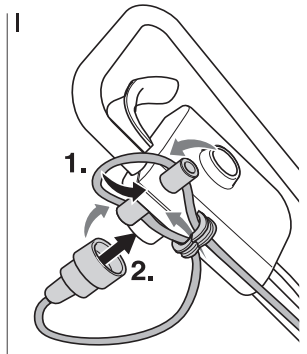
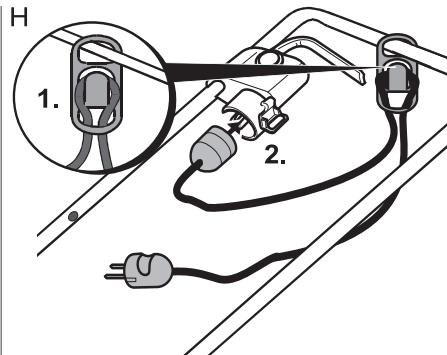
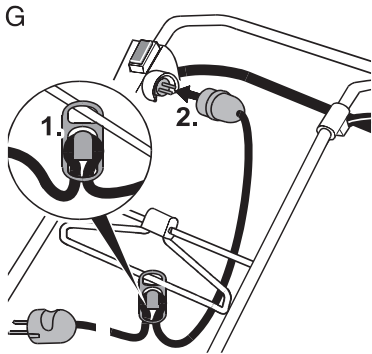
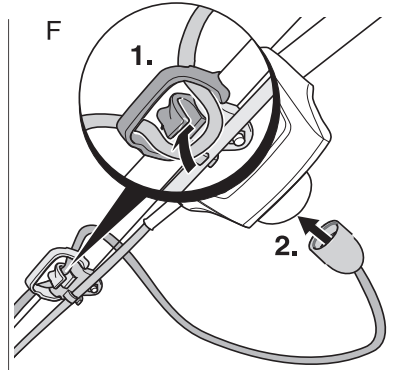
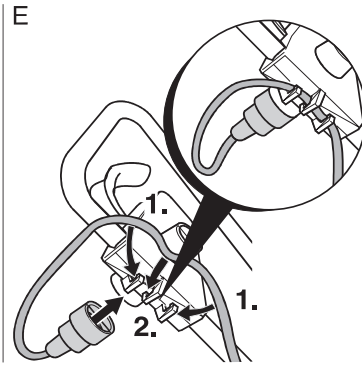
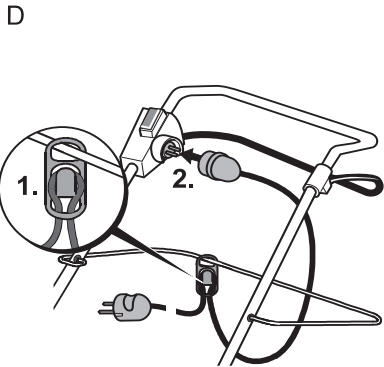
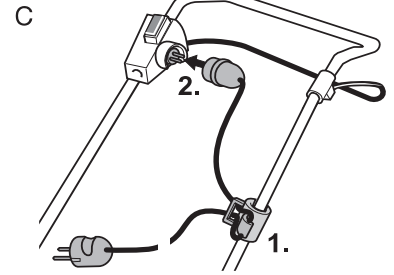
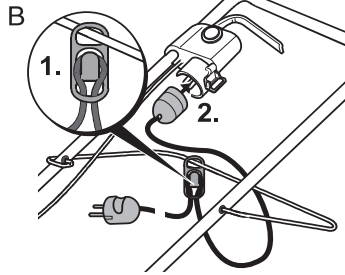
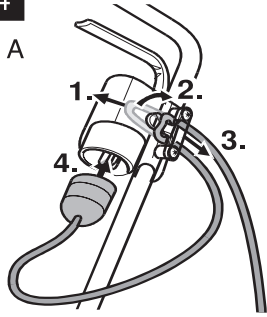
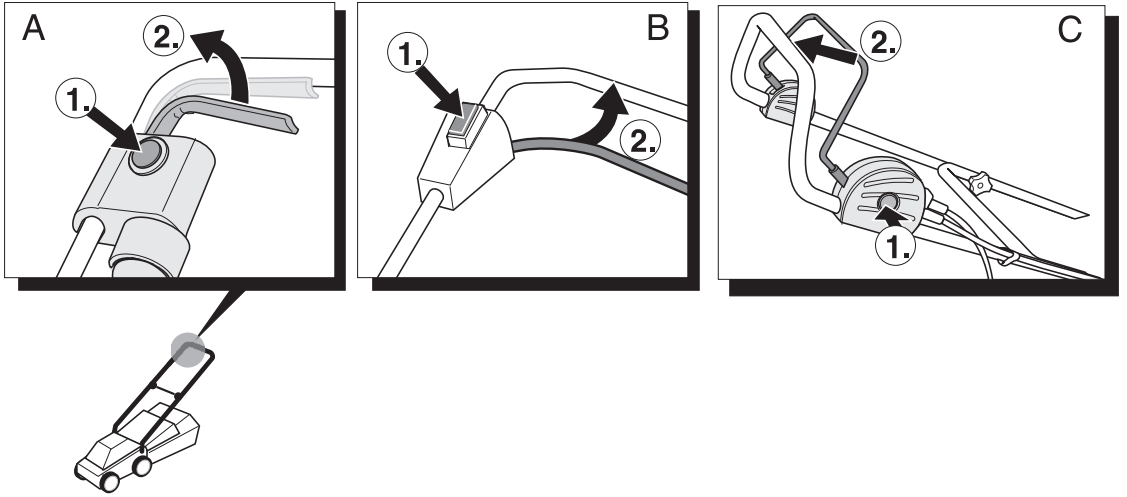


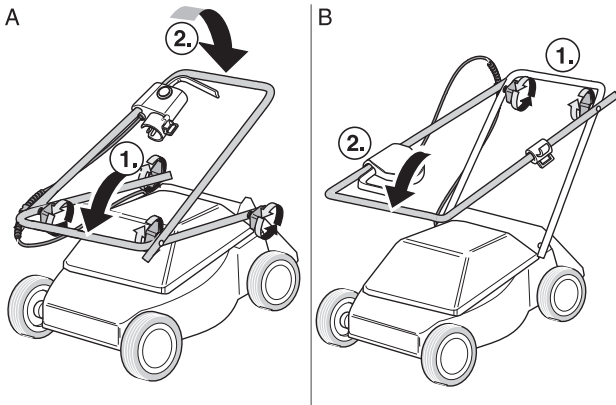
4



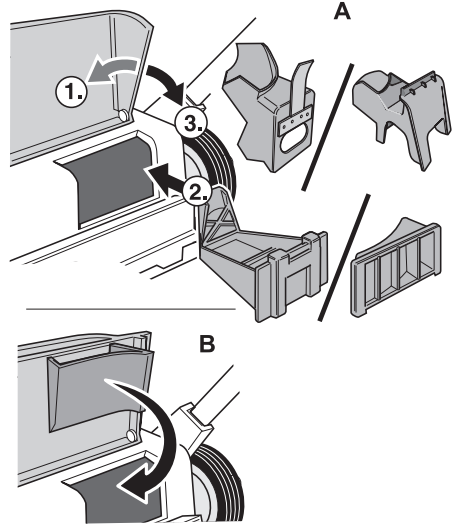
5



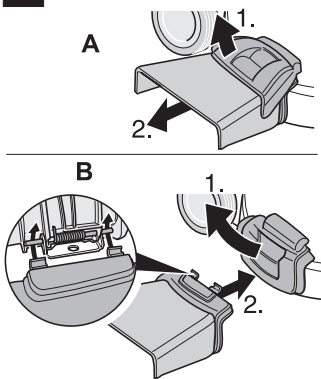
6



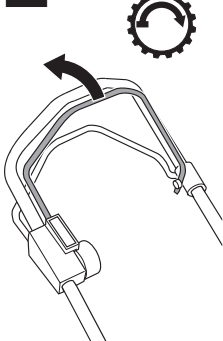
7



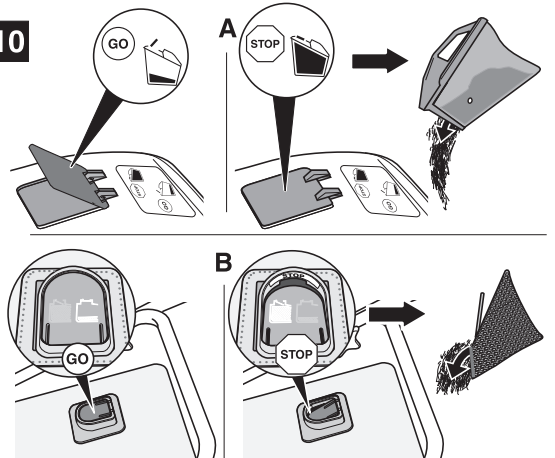
8



9



10





<b>English</b> .....	<b>4</b>
(Original operating instructions)	
<b>Français</b> .....	<b>10</b>
(Notice d'instructions d'origine)	
<b>Deutsch</b> .....	<b>17</b>
(Originalbetriebsanleitung)	
<b>Nederlands</b> .....	<b>23</b>
(Originele gebruiksaanwijzing)	
<b>Italiano</b> .....	<b>30</b>
(Istruzioni per l'uso originali)	
<b>Español</b> .....	<b>37</b>
(Instrucciones de funcionamiento originales)	
<b>Svenska</b> .....	<b>44</b>
(Originalbruksanvisning)	
<b>Dansk</b> .....	<b>50</b>
(Originale driftsvejledning)	
<b>Norsk</b> .....	<b>56</b>
(Originale driftsanvisningen)	
<b>Suomi</b> .....	<b>62</b>
(Alkuperäinen käyttöohjekirja)	
<b>Português</b> .....	<b>68</b>
(Instruções de serviço originais)	
<b>Ελληνικά</b> .....	<b>75</b>
(Αυθεντικές οδηγίες χειρισμού)	
<b>Magyar</b> .....	<b>83</b>
(Eredeti üzemeltetési útmutató)	
<b>Polski</b> .....	<b>89</b>
(Oryginalna instrukcja obsługi)	
<b>Česky</b> .....	<b>96</b>
(Originální návod k obsluze)	
<b>Slovensky</b> .....	<b>102</b>
(Originálny návod na obsluhu)	
<b>Românește</b> .....	<b>108</b>
(Instrucțiuni de funcționare originale)	
<b>Slovensko</b> .....	<b>114</b>
(Izvirno navodilo za obratovanje)	
<b>Hrvatski</b> .....	<b>120</b>
(Originalna uputa za rad)	
<b>Srpski</b> .....	<b>126</b>
(Originalno uputstvo za rad)	
<b>Bosanski</b> .....	<b>132</b>
(Originalna uputa za rad)	
<b>Македонски</b> .....	<b>138</b>
(Оригинално упатство за користење)	
<b>Türkçe</b> .....	<b>146</b>
(Orijinal işletme kılavuzu)	
<b>Русский</b> .....	<b>154</b>
(Оригинальная инструкция по эксплуатации)	
<b>Українська</b> .....	<b>163</b>
(Оригінальний посібник з експлуатації)	
<b>Български</b> .....	<b>170</b>
(Оригинално упътване за експлоатация)	
<b>Eesti</b> .....	<b>178</b>
(Originaalkasutusjuhend)	
<b>Lietuviškai</b> .....	<b>184</b>
(Originali naudojimo instrukcija)	
<b>Latviešu valodā</b> .....	<b>190</b>
(Lietošanas pamācības oriģināls)	

**Содержание:**

Для Вашей безопасности . . .	154
Инструкция по сборке . . . . .	156
Меры безопасности . . . . .	156
Советы по уходу за газоном . . . . .	159
Транспортирование изделия . . . . .	159
Техническое обслуживание/очистка . . . . .	160
Хранение изделия . . . . .	160
Гарантийные обязательства . . . . .	160
Возможные неисправности и способы их устранения . . .	161

**Информация, приведенная на идентификационной табличке.**

Данная информация является важной при заказе запасных частей и проведении технического обслуживания изделия в уполномоченном сервисном центре. Идентификационная табличка прикрепляется на корпусе изделия около двигателя. Рекомендуется выписать все данные, имеющиеся на идентификационной табличке, в приведенное ниже поле.

_____
_____
_____

Эту и другую информацию об изделии можно найти в отдельной декларации соответствия СЕ, которая прилагается совместно с данным Руководством.

**Иллюстрации.**

Расположены на развороте листа в начале Руководства по эксплуатации.

В этом руководстве по эксплуатации описываются различные модели. Некоторые детали графических изображений могут отличаться от приобретенного изделия.

**Для вашей безопасности****Использование изделия по назначению.**

Изделие предназначено исключительно для:

- использования в соответствии с техническими характеристиками и с учетом обеспечения правил техники безопасности, приведенных в Руководстве по эксплуатации;
- скашивания травы на садовых участках.

Любое другое использование изделия не соответствует назначению. В результате использования изделия не по назначению гарантия теряет действительность, и изготовитель снимает с себя всю ответственность.

Пользователь несет ответственность за причинение травм посторонним лицам и повреждения их имущества. Фирма-изготовитель не несет ответственности при повреждениях, вызванных самостоятельным внесением каких-либо изменений в конструкцию изделия.

**Ознакомление с информацией по мерам безопасности и работе изделия.**

Перед первым использованием изделия следует внимательно прочитать и в дальнейшем соблюдать требования Руководства по эксплуатации. Необходимо сохранить данное Руководство по эксплуатации для дальнейшего использования. Не допускать детей или других лиц, не ознакомившихся с данным Руководством по эксплуатации, к работе с изделием.

При смене пользователя следует передать вместе с изделием Руководство по эксплуатации.

**Основные правила техники безопасности.**

В данном разделе описаны общие требования правил по технике безопасности. Предупреждения, относящиеся к конкретным частям изделия, назначению или функционированию, представлены в соответствующих разделах данного Руководства по эксплуатации.

**Перед началом работы с изделием.**

Пользователи, эксплуатирующие данное изделие, не должны находиться под воздействием токсических веществ, например, алкоголя, наркотических средств, лекарственных препаратов и т.д. Запрещается использование изделия лицами, не достигшими 16 летнего возраста. Местным законодательством могут устанавливаться иные минимальные возрастные ограничения для пользователей.

Данный прибор не предназначен для использования лицами (в т. ч. детьми) с ограниченными физическими, сенсорными или умственными способностями или с недостатком опыта и/или знаний, за исключением случаев, когда они находятся под присмотром ответственных за их безопасность лиц или получили от них указания, как пользоваться прибором. Во избежание игр с прибором дети должны находиться под присмотром.

Перед началом работы следует подробно ознакомиться со всеми приспособлениями и органами управления, а также их назначением.

Необходимо применять электрические кабели (длиной не более 50 м), предназначенные только для использования вне помещений. Изоляция должна соответствовать требованиям соответствующего стандарта, например, H07RN-F3 x 1.5 мм<sup>2</sup>.

Штепсельные соединители электрических кабелей должны быть брызгозащитными, с резиновым покрытием.

Перед началом использования изделия следует всегда проверять электрический кабель на наличие повреждений, следов износа или чтобы он не был запутан.

Перед проверкой выключить двигатель изделия и отсоединить вилку электрического кабеля от розетки электрической сети. Запрещается использовать поврежденный электрический кабель.

Перед использованием изделия проверить:

- работоспособность травосборника и правильное закрытие крышки выбрасывателя. Следует незамедлительно заменять поврежденные, изношенные или утерянные детали;
- режущий нож, его крепежные элементы и весь режущий механизм на наличие следов износа или повреждений. Все изношенные и поврежденные детали режущего механизма должны быть заменены специалистами уполномоченного сервисного центра для исключения возникновения разбалансировки;
- электрический кабель от пускового устройства к двигателю. Поврежденный электрический кабель должен быть заменен в уполномоченном сервисном центре.

Запасные части и комплектующие принадлежности

должны соответствовать установленным изготовителем требованиям.

Используйте поэтому только оригинальные или разрешенные изготовителем запасные части и комплектующие принадлежности.

Все ремонтные работы должны проводиться только в уполномоченном сервисном центре.

### При работе с изделием.

При работе с изделием необходимо надевать соответствующую рабочую одежду, такую как:

- защитная обувь;
- длинные брюки;
- облегающая одежда;
- защитные очки и т.д.

На изделии должны быть установлены все защитные приспособления, находящиеся в исправном состоянии.

### Перед проведением любых работ с изделием.

Во избежание получения травм при проведении любых работ с изделием:

- Выключить двигатель;
- Дождаться остановки всех движущихся частей;
- Отсоединить вилку электрического кабеля от розетки электрической сети;
- Дождаться охлаждения двигателя (приблизительно 30 минут).

### После окончания работы с изделием.

Не оставлять изделие с подсоединенной вилкой электрического кабеля к розетке электрической сети.

### Защитные приспособления.

Рис. 1.

 **Опасность.**

*Запрещается использование изделия с поврежденными или не подсоединенными защитными приспособлениями.*

### Скоба безопасности (1)

При возникновении опасной ситуации после отпускания скобы безопасности двигатель и режущий нож остановятся. Запрещается блокировать работу скобы безопасности, т.к. это может привести к возникновению опасной ситуации.

### Крышка выбрасывателя (2) или отбойный щиток (3)

Крышка выбрасывателя/отбойный щиток предназначены для защиты пользователя от травмирования режущим механизмом или отлетающими при работе устройства тяжелыми предметами. Устройством можно пользоваться только с установленными крышкой выбрасывателя или отбойным щитком.

### Предупреждающие символы на изделии.

На корпусе изделия крепятся наклейки с различными символами (пиктограммами), имеющими следующие значения:



Внимание! Перед началом работы с изделием следует прочитать Руководство по эксплуатации!

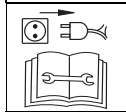


Не допускать посторонних людей в опасную зону!



Располагать электрический кабель в стороне от режущего механизма!





Перед началом обслуживания режущего механизма необходимо отсоединить вилку электрического кабеля от розетки электрической сети! Запрещается подносить руки и/или ноги близко к вращающимся деталям изделия! Перед проведением регулировок, очистки изделия или проверки электрического кабеля на предмет запутывания или наличия повреждений необходимо выключить двигатель и отсоединить вилку электрического кабеля от розетки электрической сети. Располагать электрический кабель в стороне от режущего механизма.

Запрещается подносить руки и/или ноги к вращающимся частям.



Следить за тем, чтобы эти предупреждающие символы на изделии всегда были отчетливо видны.

### Символы, используемые в данном Руководстве.

Символы, используемые в данном Руководстве, указывают на опасность или обращают внимание на важную информацию. Они имеют следующее значение:

#### **Опасность.**

Обратить внимание на источники возникновения потенциальной опасности, связанные с описанными действиями, которые могут привести к получению травм пользователем.



#### **Предупреждение.**

Используется для указания возникновения опасных ситуаций, связанных с описанными действиями, которые могут привести к повреждениям изделия.



#### **Примечание.**

Указывает на наличие важной информации и полезных советов.

### Сведения об утилизации.

Утилизацию упаковочного материала, изношенных деталей изделия и т.д. следует производить в соответствии с требованиями местного законодательства.



**Отслужившие свой срок электрические изделия пригодны для переработки и не предназначены для утилизации совместно с бытовыми отходами.**

С целью защиты окружающей среды и сбережения природных ресурсов изделие следует утилизировать. По вопросам утилизации рекомендуется обратиться в уполномоченную организацию.

## Инструкция по сборке

Иллюстрация по сборке изделия представлена в конце Руководства по эксплуатации или в качестве отдельного приложения.

## Меры безопасности



**Опасность.**  
**Существует вероятность поражения электрическим током.**

– По соображениям безопасности, в электрическую сеть, к которой подключается изделие, должно быть установлено устройство

защитного отключения (УЗО), рассчитанное на дифференциальный ток срабатывания не выше 30 мА.

- Если в процессе работы произошло повреждение режущим ножом электрического кабеля, возникает опасность для жизни и вероятность получения травм. Необходимо медленно отойти от изделия. При скашивании следить за тем, чтобы электрический кабель не попал под режущий нож.

### Существует вероятность возникновения несчастного случая.

- В процессе работы не допускается нахождение посторонних людей, особенно детей, а также домашних животных, на обрабатываемой территории. Существует опасность травмирования камнями или другими предметами, которые могут быть выброшены из-под режущего ножа.

### Опасность.

- Во время работы следует перемещать изделие с умеренной скоростью.
- Соблюдать особую осторожность при скашивании в обратном направлении, т.е. при перемещении изделия на пользователя.
- При скашивании травы на крутых склонах существует вероятность опрокидывания изделия и причинения травм пользователю. Поэтому скашивание следует производить только поперек склонов, но не вверх или вниз. Запрещается скашивание при уклоне обрабатываемой поверхности более 20%.
- Следует быть внимательным при изменении направления движения, всегда сохранять устойчивое положение, особенно на склонах.

- Возникает вероятность получения травм при скашивании вдоль препятствий. Скашивание травы вдоль краев газонов, вблизи оград и крутых насыпей опасно. При работе всегда необходимо соблюдать безопасное расстояние до таких мест.
- При скашивании влажной травы возникает опасность скольжения изделия из-за уменьшения сцепления колес с поверхностью. Следует производить скашивание только сухой травы.
- Работы производить только днем или в условиях хорошего искусственного освещения.

#### **Существует вероятность получения травм.**

- Следует всегда соблюдать безопасное расстояние до вращающихся частей за счет использования рукоятки управления.
- Во время работы пользователь должен обязательно находиться позади рукоятки управления.
- Запрещается близко подносить руки, ноги или другие части тела к вращающимся деталям изделия.
- Выключить двигатель перед тем, как наклонить изделие, а также перед началом перемещения изделия по поверхности, не покрытой травой.
- Запрещается подъем или перемещение изделия при включенном двигателе. Перед началом перемещения изделия отсоединить вилку электрического кабеля от розетки электрической сети.
- Выключить двигатель и отсоединить вилку электрического кабеля от розетки электрической сети для удаления посторонних предметов из режущего механизма и отверстия выбрасыва-

вателя, а также для проверки, очистки, транспортирования или технического обслуживания изделия.

- При отсоединении травосборника существует вероятность получения травмы пользователем или другими лицами в результате выброса скошенных материалов или посторонних предметов. Запрещается опустошение мешка травосборника при включенном двигателе. Необходимо выключить двигатель.
- Перед работой рекомендуется проверить обрабатываемую территорию и удалить все посторонние предметы, которые могут быть подняты потоком воздуха и выброшены из-под режущего ножа изделия.
- Ни в коем случае не пользуйтесь изделием в плохих погодных условиях, напр., во время дождя или грозы.
- Если произошло столкновение режущего ножа с посторонним предметом (например, камнем) или возникла чрезмерная вибрация изделия, следует незамедлительно выключить двигатель и отсоединить вилку электрического кабеля от розетки электрической сети. Необходимо проверить изделие на наличие повреждений и, при их возникновении, осуществить ремонт в уполномоченном сервисном центре.
- Если изделие имеет мульчирующий нож, запрещается располагаться напротив отверстия для выброса травы.

#### **Существует вероятность падения.**

- При развороте изделия существует вероятность падения и травмирования

пользователя при зацеплении ногами электрического кабеля. Электрический кабель должен находиться за пользователем так, чтобы в процессе перемещения изделия он не мог оказаться под ногами, а также попасть под режущий нож.

- Во время работы следует перемещать изделие с умеренной скоростью.

#### **⚠ Предупреждение. Опасность повреждения изделия.**

- Камни, прутья и другие предметы могут вызвать повреждение изделия и препятствовать его правильному функционированию. Перед каждым использованием следует удалять все посторонние предметы с обрабатываемой территории.
- Эксплуатация изделия допускается только при полностью исправном состоянии. Перед началом работы рекомендуется проводить осмотр изделия. Особое внимание следует обратить на исправность защитных приспособлений, органов управления, электрических кабелей, затяжку резьбовых соединений. Перед началом работы с изделием необходимо заменить все поврежденные узлы и детали.

#### **i Время работы.**

Следует выполнять указания в соответствии с национальными/местными законодательными актами относительно времени суток, в течение которого разрешается пользоваться изделием (при необходимости рекомендуется обратиться за информацией в соответствующую организацию).

## **i** Определение расположения деталей и узлов.

Месторасположение деталей и узлов изделия (например, слева или справа) всегда определяется со стороны рукоятки управления при взгляде на двигатель.

## 1. Подсоединение травосборника.

Рис. 2.

- Приподнять крышку выбрасывателя и подсоединить травосборник к изделию.

## 2. Установка высоты скашивания травы.

Рис. 3.

Установить требуемую высоту скашивания травы. Высоту скашивания (в зависимости от модели) можно установить на уровне от ок. 3 см до максимум 9 см.

## **i** Указание

У устройств с регулировкой каждого отдельного колеса по высоте необходимо установить все колеса на одинаковую высоту.

Тип А:

- Выкрутить колеса и установить в требуемое положение.

Тип В:

- Переместить рукоятку в требуемое положение.

Тип С:

- Переведите вперед или назад рукоятку приспособления для централизованной регулировки колес по высоте и зафиксируйте ее в необходимом положении.

Тип D:

- Вытянуть рукоятку/рычаг вверх и одновременно с этим установить требуемую высоту скашивания травы, потянув или надавив на рукоятку/рычаг. После отпускания кнопки блокировки произойдет фиксация выбранного положения.

Тип E:

- Потяните за колесо по направлению вперед и зафиксируйте его в необходимом положении.

## 3. Электрический кабель.

Рис. 4.

- Установить электрический кабель в зажимное приспособление.
- Сначала подсоединить электрический кабель к пусковому устройству изделия, а затем вилку к розетке электрической сети с напряжением 230 В.

## 4. Включение двигателя.

### **!** Опасность.

*Располагать руки и ноги на безопасном расстоянии от режущего ножа.*

### **!** Предупреждение.

- *Запрещается наклонять изделие во время включения двигателя.*
- *При попытке включения двигателя изделия, находящегося в высокой траве, существует вероятность перегрева и повреждения двигателя.*

Рис. 5.


- Поместить изделие на ровной поверхности с невысокой травой.
- Находясь позади изделия, нажмите на фиксирующую кнопку и удерживайте ее.
- Прижать и удерживать скобу безопасности, затем отпустить кнопку пускового устройства.

Произойдет включение двигателя и режущего механизма. После этого можно приступать к работе с изделием.

## 5. Включение/отключение привода хода.

(только для самоходных изделий)

Рис. 9.

Включение привода хода :

- Прижать и удерживать скобу.
- Отключение привода хода :
- Отпустить скобу.

## 6. Выключение двигателя.

- Отпустить скобу безопасности. Двигатель и режущий механизм выключатся после короткого промежутка времени.

## 7. Отсоединение травосборника и опустошение мешка.

Рис. 2.

Если скошенная трава остается лежать на поверхности или если индикатор заполнения травосборника (опция, Рис. 10) указывает на полное заполнение:

- Отпустить скобу безопасности и дождаться выключения двигателя;
- Поднять крышку выбрасывателя и отсоединить травосборник;
- Опустошить мешок травосборника.

## 8. Работа без травосборника.

В случае отсоединения травосборника крышка выбрасывателя опускается вниз. При работе без травосборника скошенная трава выбрасывается непосредственно на газон.

## 9. Скашивание с мульчированием

(для изделий с дополнительной мульчирующей заглушкой).

### Устройства с задним выбрасывателем:

Рис. 7А.

- Поднять крышку выбрасывателя.
- Отсоединить травосборник.

- Установить мульчирующую заглушку (в зависимости от модели).
- Опустить крышку выбрасывателя.

### **i** Указание

- Для моделей устройств со встроенным приспособлением для мульчирования не нужен отдельный мульчирующий клин – его функцию выполняет задняя крышка специальной формы. (рисунок 7B).

### Устройства с боковым выбрасывателем:

- Снимите боковой выбрасыватель – отбойный щиток/мульчирующий затвор закрываются автоматически (рисунок 8A).

## 10. Переоборудование устройства для бокового выбрасывания

(в зависимости от исполнения)

- Если таковой имеется: снимите травосборник и опустите крышку заднего выбрасывателя.
- Приподнимите отбойный щиток/мульчирующий затвор и установите боковой выбрасыватель (рисунок 8B).

## 11. После завершения работы

- Опустошить мешок травосборника.
- Отсоединить вилку электрического кабеля от розетки электрической сети, а затем от пускового устройства изделия.
- Дождаться охлаждения двигателя (приблизительно 30 минут) перед началом очистки, технического обслуживания, хранения или транспортирования изделия.

## Советы по уходу за газоном

### Скашивание.

Растительность на газоне может состоять из различных сортов трав. Постоянное скашивание травы газона создает ее устойчивый рост, сильную корневую систему и крепкий дерновый покров. При редком скашивании травы газона будут преобладать растения с высоким стеблем и разные виды сорняков (например, клевер, ромашки и др.).

При нормальной высоте газонной травы растительный покров должен поддерживаться на уровне 4–5 см. Трава должна срезаться не более чем на треть высоты за один проход, т.е. скашивание рекомендуется начинать при высоте травяного покрова 7–8 см.

По возможности не скашивать траву ниже уровня 4 см, поскольку она может пострадать в засушливый период.

При длительных перерывах (например, после праздников), когда трава на газоне станет слишком высокой, скашивание до указанного нормального уровня следует производить в несколько заходов.

При скашивании травы края полос скашивания должны всегда немного накладываться друг на друга.

### Мульчирование (при использовании дополнительных приспособлений)

В результате скашивания травы получаются короткие обрезки травы (длиной около одного сантиметра), которые будут оставаться на поверхности газона.

Большое количество полезных веществ, находящихся в срезанных остатках, можно использовать для повышения качества газона. Для достижения наилучших результатов необходимо всегда поддерживать рекомендуемую высоту травы, см. раздел «Скашивание».

При мульчировании рекомендуется соблюдать следующие указания:

- Не скашивать мокрую траву;
- Не срезать более 2 см от высоты травы;
- Перемещать изделие с небольшой скоростью;
- Проводить регулярно очистку режущих ножей.

## Транспортирование изделия

### **⚠ Опасность**

*Перед перевозкой изделия в кузове или на прицепе транспортного средства: Выключите двигатель и отсоедините электрокабель. Дайте двигателю остыть (ок. 30 минут). При транспортировании изделия в кузове или на прицепе автотранспортного средства следует его закрепить для исключения самопроизвольного перемещения. Перед погрузкой и транспортированием отсоединить электрический кабель от изделия.*

*Перед началом перемещения изделия по пешеходным дорожкам, подъездным дорогам и т.д. необходимо выключить двигатель.*

### **⚠ Предупреждение.**

*Проверить, чтобы электрический кабель от пускового устройства к двигателю не был сильно перетянут или запутан.*

Рис. 6.

- Для удобства хранения можно сложить рукоятку управления.

## Техническое обслуживание/очистка

### **Опасность.**

Во избежание получения травм перед проведением любых работ с изделием следует:

- Выключить двигатель.
- Дождаться остановки всех движущихся частей.
- Отсоединить вилку электрического кабеля от розетки электрической сети.
- Дождаться охлаждения двигателя (приблизительно 30 минут).

## Техническое обслуживание.

### **Опасность.**

Во избежание получения травм все работы с режущими ножами, например, замена или заточка, должны проводиться только специалистами уполномоченного сервисного центра с использованием специального инструмента.

## Перед каждым использованием.

- Проверить электрический кабель.
- Проверить прочность режывовых соединений.
- Проверить защитные приспособления.
- Проверить изделие – смотрите раздел «Перед началом работы с изделием».

## Проверить работу привода хода:

(только для самоходных изделий)

- При работающем двигателе и выключенном приводе хода не должно происходить перемещения изделия вперед.
- При работающем двигателе и включенном приводе хода изделие должно перемещаться вперед.

- При необходимости, следует отрегулировать момент включения привода хода, используя регулировочное колесико/гайку, расположенное на рычаге привода колес.

## Один раз в сезон.

- Смазать шарнирные соединения и торсионную пружину на крышке выбрасывателя.
- В конце сезона рекомендуется осуществить проверку и обслуживание изделия в уполномоченном сервисном центре.

## Очистка.

### **Предупреждение.**

- Запрещается обливать изделие водой во избежание повреждения электрических компонентов двигателя.
- Изделие необходимо очищать после каждого использования. Несоблюдение данного требования может привести к повреждению комплектующих и нарушению работоспособности изделия.

## Очистка мешка травосборника.

Легче всего очищать травосборник – сразу после окончания скашивания.

- Отсоединить и опустошить мешок травосборника.
- Мешок травосборника можно очистить при помощи струи воды из садового шланга.
- Следует тщательно высушить мешок травосборника перед использованием.

## Очистка изделия.

### **Опасность.**

При обслуживании режущего ножа можно получить травму. Необходимо использовать защитные перчатки.

По возможности, следует очищать изделие сразу после окончания работы.

- Наклонить изделие на бок.
- Очистить деку и отверстие выбрасывателя при помощи щетки, веника или ветоши.
- Установить изделие на колеса и очистить поверхность от находящихся на ней остатков травы и других загрязнений.

## Хранение изделия

### **Предупреждение.**

**Вероятность возникновения коррозионных процессов комплектующих изделия.**

Хранить изделие с остывшим двигателем только в чистых, сухих помещениях. При постановке изделия на длительное хранение принять меры по его защите, например от образования ржавчины в зимний период.

После окончания сезона, а также, если изделие не будет использоваться более одного месяца, следует:

- Очистить изделие и мешок травосборника.
- Нанести на все металлические детали при помощи ветоши слой масла или средства против коррозии из аэрозольного баллончика для их защиты от образования ржавчины.

## Гарантийные обязательства

В каждой из стран действуют гарантийные условия, установленные фирмой-изготовителем или импортером изделия. Если причиной неисправности изделия послужили дефекты материала или сборки, то такие неисправности устраняются безвозмездно. По вопросам гарантийного ремонта следует обращаться в уполномоченный сервисный центр.

## Возможные неисправности и способы их устранения

Большинство неисправностей, возникающие во время работы с изделием, могут быть устранены пользователем самостоятельно. В случае сомнений в правильности устранения неисправности рекомендуется обращаться в уполномоченный сервисный центр.

Неисправность	Возможная причина	Способ устранения
Двигатель не включается.	Электрический кабель не подсоединен к электрической сети или неисправен.	Подсоединить электрический кабель к электрической сети. Проверить электрический кабель, при необходимости заменить.
	Отключилось предохранительное устройство электрической сети.	Включить предохранительное устройство электрической сети. При необходимости, обратиться за помощью к специалисту для установки предохранительного устройства, рассчитанного на большой ток срабатывания.
	Пусковое устройство неисправно.	Для проведения ремонта обратиться в уполномоченный сервисный центр.
Двигатель гудит, режущий нож не вращается.	Изделие находится в высокой траве.	Переместить изделие на поверхность с короткой травой.
	Заблокирован режущий нож.	Отсоединить вилку от розетки электрической сети и разблокировать режущий нож.
Внезапное выключение двигателя.	Вилка электрического кабеля отсоединилась от розетки электрической сети.	Проверить электрический кабель, убедиться в надежности соединения вилки электрического кабеля к розетке электрической сети.
	Сработала защита двигателя от перегрузки (в зависимости от модели).	Отсоединить вилку электрического кабеля от розетки электрической сети. Удалить посторонние предметы из режущего механизма. Подождать приблизительно 30 минут, затем включить двигатель.
Посторонние шумы (треск, шуршание, щелканье).	Ослабло крепление болтов, гаек или других крепежных соединений.	Затянуть все крепежные соединения. Если после этого посторонние шумы не прекратятся, обратиться в уполномоченный сервисный центр.
Повышенная вибрация.	Повреждение вала привода или режущего ножа.	Незамедлительно выключить двигатель. Заменить поврежденные детали в уполномоченном сервисном центре.

<b>Неисправность</b>	<b>Возможная причина</b>	<b>Способ устранения</b>
Отказ привода хода.	Повреждение ремня привода или ведущей шестерни.	Заменить поврежденные детали в уполномоченном сервисном центре.
Неравномерное скашивание травы или резкое уменьшение оборотов двигателя.	Слишком высокая трава.	Установить большую высоту скашивания, или осуществить скашивание в несколько заходов.
Трава остается лежать на поверхности или не происходит заполнения мешка травосборника.	Слишком мокрая трава.	Дать траве высохнуть.
	Засорено отверстие выбрасывателя.	Отсоединить вилку от розетки электрической сети, устранить причину засорения.
	Режущий нож затупился.	Произвести замену режущего ножа в уполномоченном сервисном центре.
	Полное заполнение мешка травосборника.	Выключить двигатель. Опустошить мешок травосборника.
	Загрязнение мешка травосборника.	Выключить двигатель. Прочистить вентиляционные отверстия мешка травосборника.